

Joker.

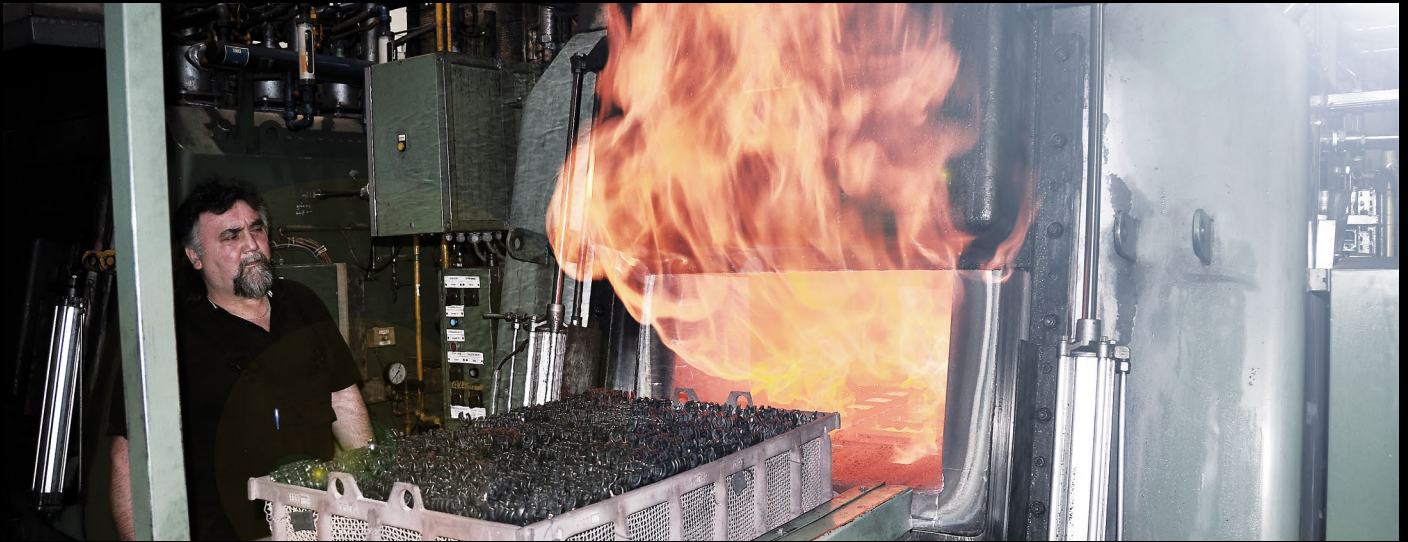
Kortene blandes påny.





Vi mener, at udvikling af værktøj aldrig må stoppe. Derfor har vi kigget nøje på skruenøglen igen.

Resultatet er en Joker-serie med endnu flere problemløsninger til de øgede krav til moderne skrueværktøjer.



Joker 6004 VDE



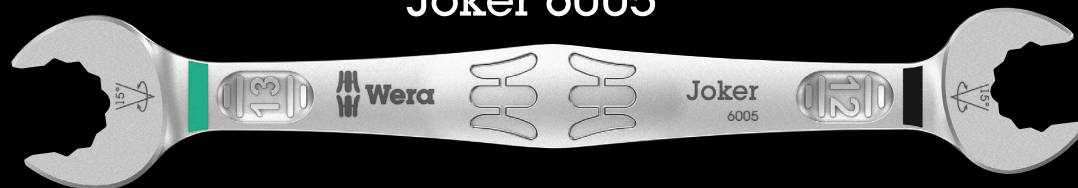
Joker 6004



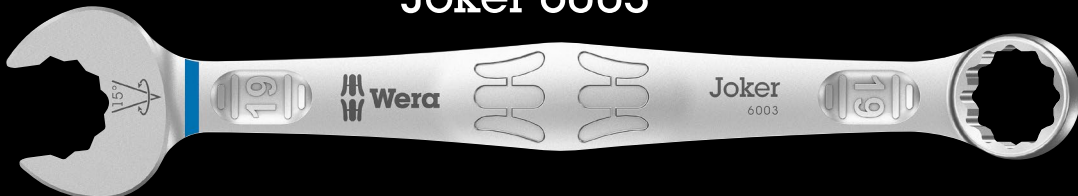
Joker 7880



Joker 6005



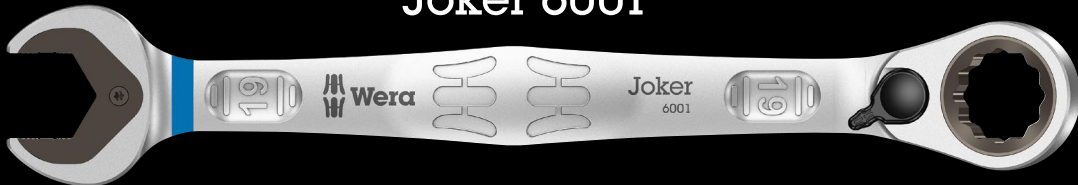
Joker 6003



Joker 6002



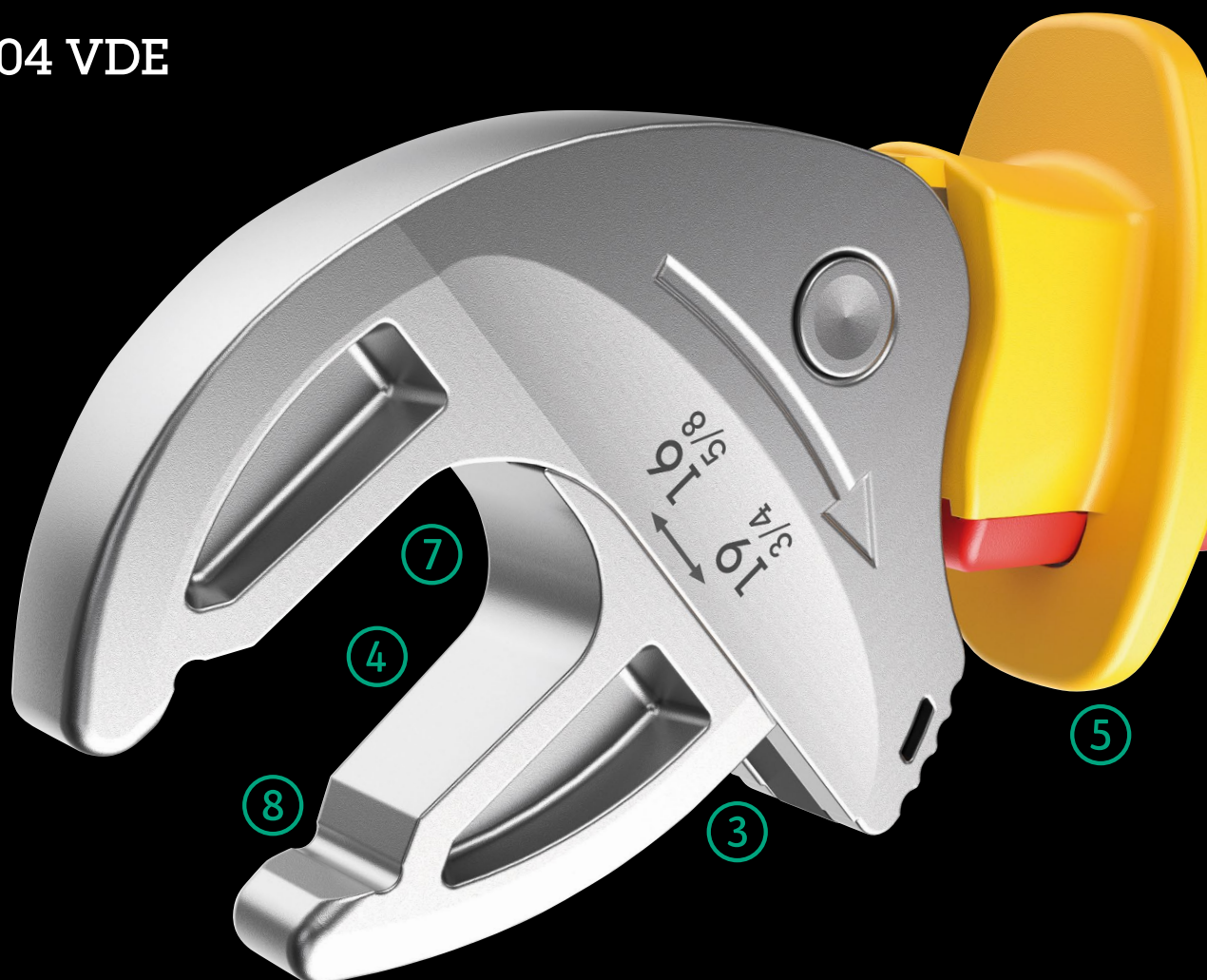
Joker 6001



Joker 6000



Joker 6004 VDE

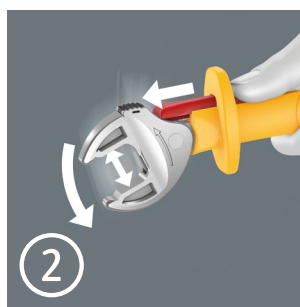


Enkeltvis testet



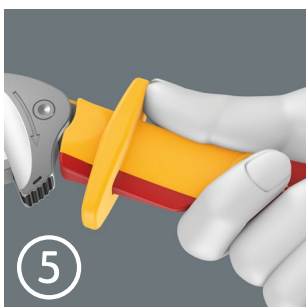
Den enkeltvise test ved 10.000 volt i henhold til IEC 60900 garanterer sikkert arbejde ved spændinger op til 1.000 volt.

Sikker åbning af bakkerne



Skydefunktionen muliggør kontaktløs og sikker åbning af de ikke-isolerede bakker.

Skridsikring



Beskyttelsen mod at rutsje af forrest på grebet sørger for sikkert hold og forhindrer utilsigtet rutsjen fremefter med hånden.

2-komponent plastikisolering



2-komponent-plastikisoleringen af armen sørger for et behageligt greb og skridsikert hold.



Stykvis testet værktøj ifølge IEC 60900 ved 10.000 V for sikkert arbejde ved den godkendte spænding på 1.000 V.

Den indstillelige VDE gaffelnøgle griber trinløst og automatisk om alle sekskantsstørrelser i det angivne størrelsesområde - metrisk og tomme-mål. Den integrerede vægtarmsmekanisme klemmer sekskants-skruen hhv. -møtrikken fast og sikkert mellem bækkerne, hvilket mindsker risikoen for at rutsje af og for beskadigelser betydeligt.

Skraldefunktionen sørger for hurtig og kontinuerlig skruring uden at tage nøglen af skruen. Via hjælp af hjørnevidde prismerne kan en returvinkel på blot 30° realiseres. En-arms-konstruktionen i forbindelse med skraldefunktionen og hjørneviddeprismet muliggør arbejde også under snævre forhold.

Den indstillelige Joker 6004 VDE råder takket være 2-komponent-plastikisoleringen over et hæftisk behageligt greb. Sikkerheden forøges via rullesikringen på den forreste ende af grebet. Yderligere beskyttelse via skydefunktionen til kontaktløs og sikker åbning af de ikke-isolerede bækker.



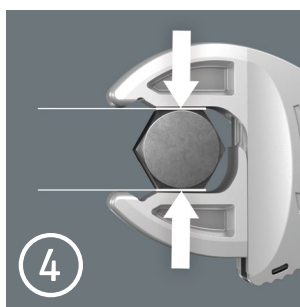
Automatisk og trinløst selvindstillende



Via de automatisk trinløst gribende parallel førte bækker dækker Joker gaffelnøgle 6004 VDE alle mål i det respektive anvendelsesområde. Den rigtige størrelse finder nøglen af sig selv uden indstilling, når den sættes på møtrikken eller skruen.



Skrueskånende



Joker 6004 VDE's parallelle glatte bækker muliggør et fladepres og kan derved undgå afrunding af møtrikken hhv. skruehovedet, hvilket kan forekomme ved kraftoverførsel på skrå.



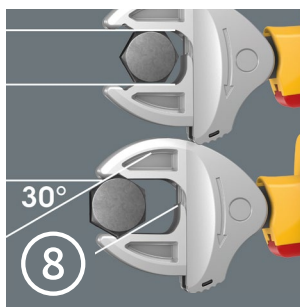
Skraldemekanik til hurtigt arbejde



Skraldefunktionen i gabet sørger for hurtig og gennemgående skruring uden at fjerne nøglen fra emnet.



Lille returvinkel



Via hjørneviddeprismerne i gabet muliggøres en returvinkel på blot 30°.

Joker 6004 VDE – udvalg

6004 Joker VDE XS VDE-isoleret, selvjusterende gaffelnøgle



Anvendelse: Sekskant-skruehoveder hhv. -møtrikker med nøglestørrelser 7-10 (metrisk) hhv. 1/4"-3/8" (tommemål)

Udførelse: Isoleret, stykvis testet ifølge IEC 60900; 2-komponent plast-isolering; selvjusterende gaffelnøgler med skraldefunktion; størrelsesindstillelig gaffelside, parallelførte glatte bakker; med 30° returvinkel via hjørnevidde-prismerne i gafflen; beskyttelse mod at rutsje af ved forreste ende af grebet; skydefunktion til kontaktløs og sikker åbning af de ikke-isolerede bakker; ophængningshul

	mm	mm	mm	mm
05020150001	7-10	1/4"-3/8"	119	7.7

6004 Joker VDE S VDE-isoleret, selvjusterende gaffelnøgle



Anvendelse: Sekskant-skruehoveder hhv. -møtrikker med nøglestørrelser 10-13 (metrisk) hhv. 7/16"-1/2" (tommemål)

Udførelse: Isoleret, stykvis testet ifølge IEC 60900; 2-komponent plast-isolering; selvjusterende gaffelnøgler med skraldefunktion; størrelsesindstillelig gaffelside, parallelførte glatte bakker; med 30° returvinkel via hjørnevidde-prismerne i gafflen; beskyttelse mod at rutsje af ved forreste ende af grebet; skydefunktion til kontaktløs og sikker åbning af de ikke-isolerede bakker; ophængningshul

	mm	mm	mm	mm
05020151001	10-13	7/16"-1/2"	155	10

6004 Joker VDE 4 Set 1 VDE-isoleret selvjusterende gaffelnøgle-sæt



VDE-isoleret selvjusterende gaffelnøgle-sæt

4 dele

I robust tekstilboks

05020170001	
	6004 Joker VDE XS 1x 7-10 (1/4"-3/8")x119
	6004 Joker VDE S 1x 10-13 (7/16"-1/2")x155
	6004 Joker VDE M 1x 13-16 (1/2"-5/8")x190
	6004 Joker VDE L 1x 16-19 (5/8"-3/4")x226



6004 Joker VDE M VDE-isoleret, selvjusterende gaffelnøgle



Anvendelse: Sekskant-skruehoveder hhv. -møtrikker med nøglestørrelser 13-16 (metrisk) hhv. 1/2"-5/8" (tommestål)

Udførelse: Isoleret, stykvis testet ifølge IEC 60900; 2-komponent plast-isolering; selvjusterende gaffelnøgler med skraldefunktion; størrelsesindstillelig gaffelside, parallelførte glatte bakker; med 30° returvinkel via hjørnevidde-prismerne i gafflen; beskyttelse mod at rutsje af ved forreste ende af grebet; skydefunktion til kontaktløs og sikker åbning af de ikke-isolerede bakker; ophængningshul

	mm	mm	mm	mm
05020152001	13-16	1/2"-5/8"	190	12.4

6004 Joker VDE L VDE-isoleret, selvjusterende gaffelnøgle



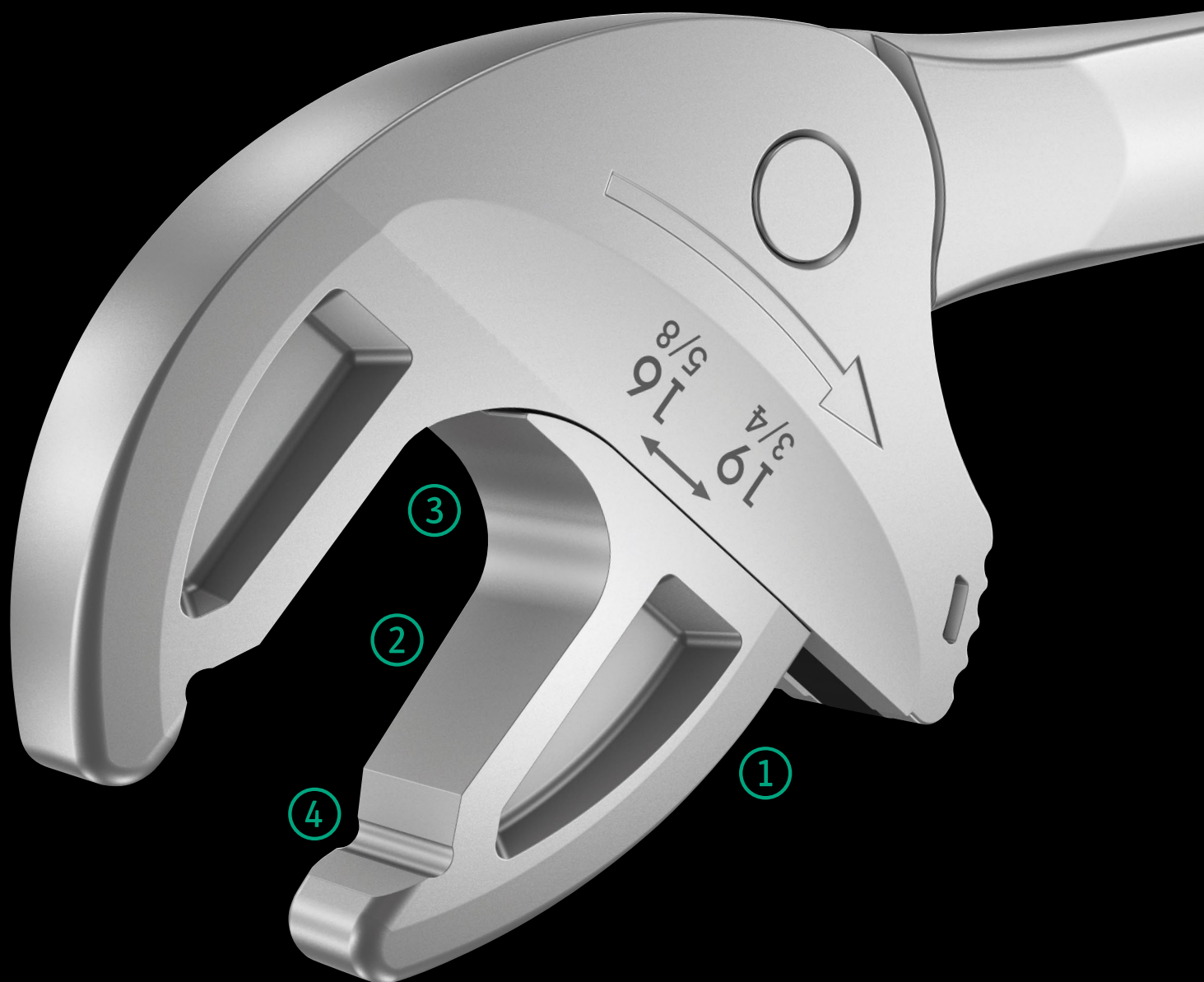
Anvendelse: Sekskant-skruehoveder hhv. -møtrikker med nøglestørrelser 16-19 (metrisk) hhv. 5/8"-3/4" (tommestål)

Udførelse: Isoleret, stykvis testet ifølge IEC 60900; 2-komponent plast-isolering; selvjusterende gaffelnøgler med skraldefunktion; størrelsesindstillelig gaffelside, parallelførte glatte bakker; med 30° returvinkel via hjørnevidde-prismerne i gafflen; beskyttelse mod at rutsje af ved forreste ende af grebet; skydefunktion til kontaktløs og sikker åbning af de ikke-isolerede bakker; ophængningshul

	mm	mm	mm	mm
05020153001	16-19	5/8"-3/4"	226	14



Joker 6004



Mange brugere ønsker sig et universelt stykke skruv værktøj med et så bredt anvendelsesspektrum som muligt. Et eneste stykke værktøj til flere metriske og tommemål skulle det være.

Det skulle automatisk indstille sig på de forskellige skruestørrelser. Tage godt og sikkert fat, ikke beskadige noget og give mulighed for en høj arbejdshastighed.

Via de trinløst parallelførte bakker erstattes flere enkeltstørrelser af gaffelnøgler. Den størrelse, der er brug for, indstiller sig trinløst af sig selv, når nøglen sættes på den sekskantede møtrik eller skrue.

Den integrerede armmekanisme klemmer den sekskantede skrue eller møtrik sikkert ind mellem bakkerne, hvilket betydelig forringer risikoen for at rutsje af eller forårsage beskadigelser.

Skraldefunktionen sørger for hurtig og gennemgående skruning und at tage nyt greb. Via brug af hjørnevidde-prismer kan der realiseres en returvinkel på blot 30°.

En-arm-konstruktionen i forbindelse med skraldefunktionen og hjørneviddeprismet giver mulighed for også at arbejde under snævre forhold. Den indstillelige Joker 6004 er det universelle stykke skruv værktøj.



SELF
ADJUSTING

Automatisk og trinløst selvindstillende

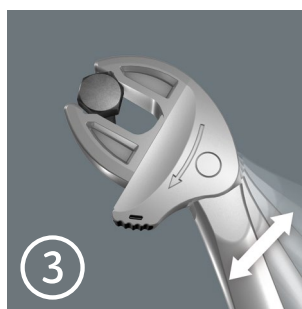


Via de parallelførte bakker, der automatisk trinløst griber til, dækker Joker gaffelnøglen 6004 alle størrelser indenfor det pågældende anvendelsesområde. Den nødvendige størrelse finder nøglen selv ved ansats på møtrikken eller skruen uden indstilling.



RATCHETING
ACTION

Skraldemekanik til hurtigt arbejde

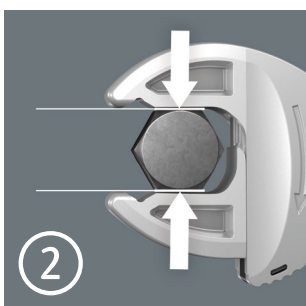


Skraldefunktionen i gabet sørger for hurtig og gennemgående skruring uden at fjerne nøglen fra emnet.



SECURE SELF
GRIPPING

Skrueskånende

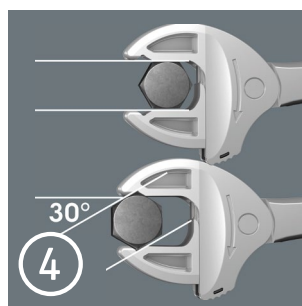


Joker 6004's parallelle glatte bakker giver mulighed for et fladepres og kan derved undgå en afrunding af møtrikken hhv. skruehovedet, hvilket kan forekomme ved kraftoverførsel om hjørner.



30°
SMALL
ANGLE

Lille returvinkel



Via hjørneviddeprismerne i gabet muliggøres en returvinkel på blot 30°.

Joker 6004 – udvalg

6004 Joker XS selvjusterende gaffelnøgle



Anvendelse: Sekskantede skruehoveder hhv. møtrikker med nøglestørrelse 7-10 (metrisk) hhv. $\frac{1}{4}''$ - $\frac{3}{8}''$ (tommemål)

Udførelse: Selvjusterende gaffelnøgle med skraldefunktion; gaffelsiden indstillelig i størrelsen, parallelførte glatte bakker; med 30° returvinkel via hjørneviddeprismerne i gabet; hul til ophængning

	mm		mm	mm
05020099001	7-10	$\frac{1}{4}''$ - $\frac{3}{8}''$	115	7.7

6004 Joker S selvjusterende gaffelnøgle



Anvendelse: Sekskantede skruehoveder hhv. møtrikker med nøglestørrelse 10-13 (metrisk) hhv. $\frac{7}{16}''$ - $\frac{1}{2}''$ (tommemål)

Udførelse: Selvjusterende gaffelnøgle med skraldefunktion; gaffelsiden indstillelig i størrelsen, parallelførte glatte bakker; med 30° returvinkel via hjørneviddeprismerne i gabet; hul til ophængning

	mm		mm	mm
05020100001	10-13	$\frac{7}{16}''$ - $\frac{1}{2}''$	154	10

6004 Joker L selvjusterende gaffelnøgle



Anvendelse: Sekskantede skruehoveder hhv. møtrikker med nøglestørrelse 16-19 (metrisk) hhv. $\frac{5}{8}''$ - $\frac{3}{4}''$ (tommemål)

Udførelse: Selvjusterende gaffelnøgle med skraldefunktion; i størrelsen indstillelig gaffelside, parallelførte glatte bakker; med 30° returvinkel via hjørneviddeprismerne i gabet; hul til ophængning

	mm		mm	mm
05020101001	16-19	$\frac{5}{8}''$ - $\frac{3}{4}''$	224	14

6004 Joker XL selvjusterende gaffelnøgle



Anvendelse: Sekskantede skruehoveder hhv. møtrikker med nøglestørrelse 19-24 (metrisk) hhv. $\frac{3}{4}''$ - $\frac{15}{16}''$ (tommemål)

Udførelse: Selvjusterende gaffelnøgle med skraldefunktion; gaffelside indstillelig i størrelse, parallelførte glatte bakker; med 30° returvinkel via hjørneviddeprismer i gaffen; hul til ophængning

	mm		mm	mm
05020104001	19-24	$\frac{3}{4}''$ - $\frac{15}{16}''$	256	16

6004 Joker M selvjusterende gaffelnøgle



Anvendelse: Sekskantede skruehoveder hhv. møtrikker med nøglestørrelse 13-16 (metrisk) hhv. $\frac{1}{2}$ "- $\frac{5}{8}$ " (tommemål)

Udførelse: Selvjusterende gaffelnøgle med skraldefunktion; i størrelsen indstillelig gaffelside, parallelførte glatte bakker; med 30° returvinkel via hjørneviddeprismerne i gabet; hul til ophængning

	mm		mm	mm
05020103001	13-16	$\frac{1}{2}$ "- $\frac{5}{8}$ "	188	12.4

6004 Joker XXL selvjusterende gaffelnøgle



Anvendelse: Sekskantede skruehoveder hhv. møtrikker med nøglestørrelse 24-32 (metrisk) hhv. $\frac{15}{16}$ "-1 $\frac{1}{4}$ " (tommemål)

Udførelse: Selvjusterende gaffelnøgle med skraldefunktion; i størrelsen indstillelig gaffelside, parallelførte glatte sider; med 30° returvinkel via hjørneviddeprismerne i gabet; hul til ophængning

	mm		mm	mm
05020102001	24-32	$\frac{15}{16}$ "-1 $\frac{1}{4}$ "	322	20

6004 Joker 4 Set 1 selvjusterende gaffelnøgle-sæt



Selvjusterende gaffelnøgle-sæt
4 dele
I robust foldetaske

05020110001	
	6004 Joker XS 1x 7-10 ($\frac{1}{4}$ "- $\frac{3}{8}$ ")x117
	6004 Joker S 1x 10-13 ($\frac{7}{16}$ "- $\frac{1}{2}$ ")x154
	6004 Joker M 1x 13-16 ($\frac{1}{2}$ "- $\frac{5}{8}$ ")x188
	6004 Joker L 1x 16-19 ($\frac{5}{8}$ "- $\frac{3}{4}$ ")x224

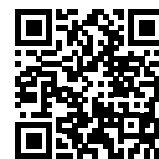


Joker 7880 – udvalg



Ny problemløsning til korrekt moment-indstilling

➔ www.wera.de/torque-advisor



9530 Momentnøgle-sæt til varmepumper/klimaanlæg

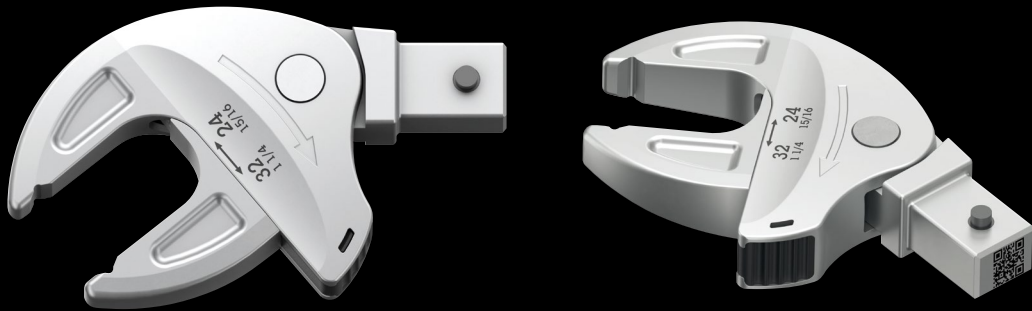


4 dele; i robust, overfladeskånende, kompakt tekstilboks. Ringe volumen og vægt letter mobiliteten.

1 Click-Torque momentnøgle X 7 med 14x18 mm optag til indstiksværktøj, måleområde 10-100 Nm, præcision $\pm 4\%$ af den indstillede værdi, ifølge DIN EN ISO 6789-1:2017-07, til spænding højre- og venstreom; let indstilling og sikring af den ønskede momentværdi, med hør- og mærkbar falden-i-hak, når skalaværdierne nås (finskala kun i Newtonmeter), hør- og mærkbar udløsningsmekanisme, når den indstillede momentværdi nås, ergonomisk 2-komponent greb, 3 selvjusterende Joker indstiks-gaffelnøgler 7880 med skraldefunktion.

05136076001	
	Click-Torque X 7 1x 14x18, 10-100 Nm
	7880 Joker XXL 1x 14x18x24-32 ($1^{5/16}$ "-1 $1/4$ "")x113,5
	7880 Joker XL 1x 14x18x19-24 ($3/4$ "- $15/16$ "")x95,0
	7880 Joker L 1x 14x18x16-19 ($5/8$ "- $3/4$ "")x85,5

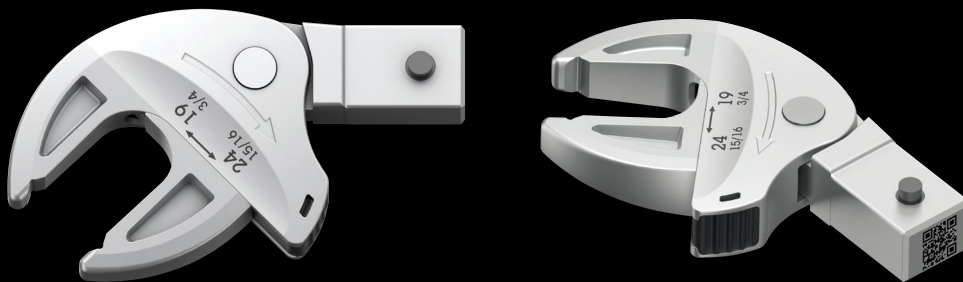
7880 Joker XXL selvjusterende indstiks-gaffelnøgle til nøglestørrelse 24-32 mm, 14x18mm



Anvendelse: Sekskant-skruehoveder hhv. -møtrikker
Tilslutning: 14x18 mm; til momentnøgle i serien Click-Torque X og XP med 14x18 mm optag
Udførelse: Selvjusterende gaffelnøgle med skraldefunktion; størrelsesindstillelig gaffelside, parallelt førte glatte bakker; med 30° returvinkel via hjørneviddeprismerne i gafflen

	mm	mm	mm	mm			mm	mm
05020173001	14x18	24-32	24,0	62,2	15/16"-1 1/4"	15/16"	62,2	113,5
			27,0	68,0		31/32"	63,9	
			30,0	70,2		1"	65,4	
			32,0	70,4		1 1/16"	66,4	
						1 1/8"	69,5	
						1 3/16"	70,1	
						1 1/4"	70,2	

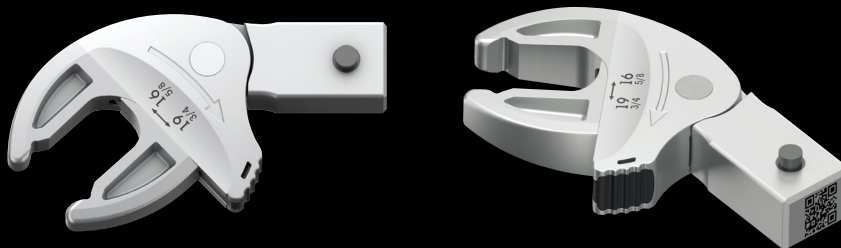
7880 Joker XL selvjusterende indstiks-gaffelnøgle til nøglestørrelse 19-24 mm, 14x18mm



Anvendelse: Sekskant-skruehoveder hhv. -møtrikker
Tilslutning: 14x18 mm; til momentnøgle i serien Click-Torque X og XP med 14x18 mm optag
Udførelse: Selvjusterende gaffelnøgle med skraldefunktion; størrelsesindstillelig gaffelside, parallelt førte glatte bakker; med 30° returvinkel via hjørneviddeprismerne i gafflen

	mm	mm	mm	mm			mm	mm
05020172001	14x18	19-24	19,0	51,6	3/4"-15/16"	3/4"	51,6	95,0
			20,0	53,6		25/32"	53,3	
			21,0	55,4		13/16"	54,7	
			22,0	56,7		7/8"	56,7	
			24,0	56,7		15/16"	56,7	

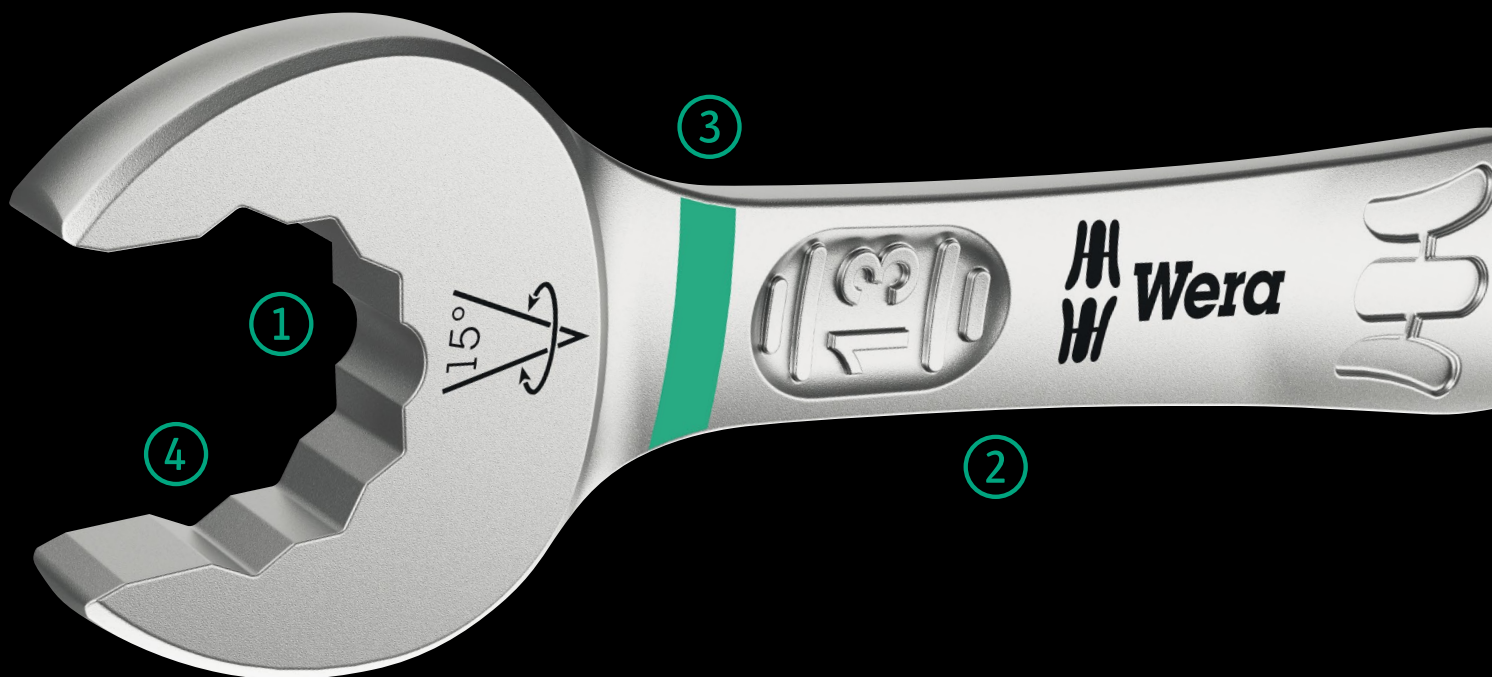
7880 Joker L selvjusterende indstiks-gaffelnøgle til nøglestørrelse 16-19 mm, 14x18mm



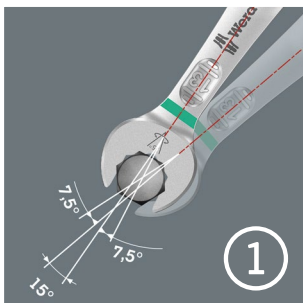
Anvendelse: Sekskant-skruehoveder hhv. -møtrikker
Tilslutning: 14x18 mm; til momentnøgle i serien Click-Torque X og XP med 14x18 mm optag
Udførelse: Selvjusterende gaffelnøgle med skraldefunktion; størrelsesindstillelig gaffelside, parallelt førte glatte bakker; med 30° returvinkel via hjørneviddeprismerne i gafflen

	mm	mm	mm	mm			mm	mm
05020171001	14x18	16-19	16,0	44,6	5/8"-3/4"	5/8"	44,4	85,5
			17,0	46,7		11/16"	47,3	
			18,0	48,2		3/4"	49,1	
			19,0	49,1				

Joker 6005



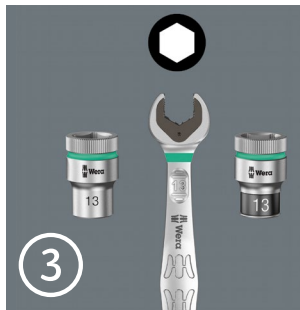
Til mindre end 30° returvinkel



Via den 7,5° vinklede gaffelside, dobbeltsekskantsgeometrien og en tilpasset anvendelsesmåde (ansats – skruring – drejning – påny ansats – skruring – drejning osv.) kan man også løse skruesituationer, der tillader mindre end 30° returvinkel.



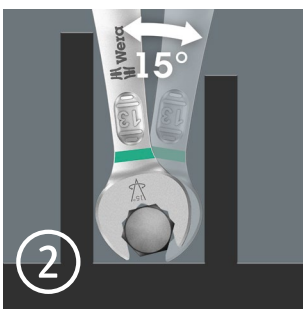
Wera værktøjsfinder Take it easy



Take it easy værktøjsfinder med farvemærkning efter størrelse – gør det let og hurtigt at finde det rigtige stykke værktøj. Størrelsesguidesystem til værktøj til indvendige sekskantskruer (vinkelnøgler, Zyklop bit-toppe), udvendige sekskantskruer og -møtrikker (Joker gaffelnøgler, Zyklop toppe og Zyklop toppe med holdefunktion) og TORX® skruer (vinkelnøgler, Zyklop bit-nøgler).

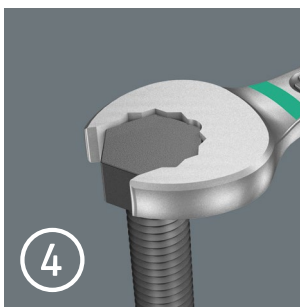


Til særligt snævre forhold



Dobbeltgaffelnøglen Joker 6005 med den særlige gaffeludformning – en 7,5° vinklet gaffelside og dobbeltsekskantsgeometri – fordobler ansatzmulighederne ved gentaget 180°-drejning af nøglen omkring længdeaksen. Man kan "fatte" om møtrikker hhv. skruehoveder for hver 15°. Det pågældende ansatzpunkt finder Joker 6005 så at sige selv efter hver vending.

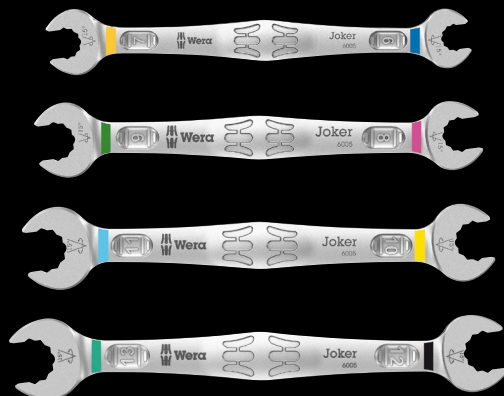
Dobbelt sekskant geometri



Gafflens dobbeltsekskantsgeometri på dobbeltgaffelnøglen Joker 6005 sikrer formtilpasset forbindelse med skruehovedet eller møtrikken og nedsætter risikoen for at rutsje af.



6005 Joker dobbeltgaffelnøgle



Anvendelsesformål: Sekskantede skruehoveder hhv. møtrikker

Udførelse: Dobbeltgaffelnøgle; gaffelsiden vinklet med 7,5°; med værktøjsfinderen Take it easy: Farvemærkning efter størrelse

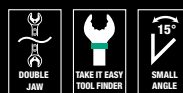
		mm	mm	mm	mm
05020310001		6	16	7	17,7
05020311001		8	19	9	21
05020312001		10	23	11	25
05020313001		12	26	13	27

Da montageforholdene ved skrueopgaver bliver stadigt snævrere, er det nødvendigt med værktøj, som brugeren også kan arbejde ordentligt med i sådanne situationer. Snævre montageforhold kræver yderligere ansatspunkter for værktøjet. Kan gaffelnøgler altså modificeres således, at værktøjets ansatmuligheder forøges?

Via kombinationen af den med 7,5° vinklede gaffler og dobbeltsekskantsgeometrien opnås en fordobling af ansatspunkterne. Ved en gentaget 180°-drejning af nøglen omkring længdeaksen under skruringen er der fire ansatmuligheder og man kan tage fat om møtrikker hhv. skruehoveder for hver 15°.

Joker 6005 med sin smarte gaffelgeometri udvider anvendelsesspektret betydeligt under snævre montageforhold. De pågældende ansatspunkter finder Joker 6005 efter hver vending så at sige selv. Via kvalitetsoverfladeforædlingen opnås en stærk og langvarig korrosionsbeskyttelse. Med værktøjsfinderen Take it easy: Farvemærkning efter størrelse.

6005 Joker 4 Set 1 dobbeltgaffelnøgle-sæt



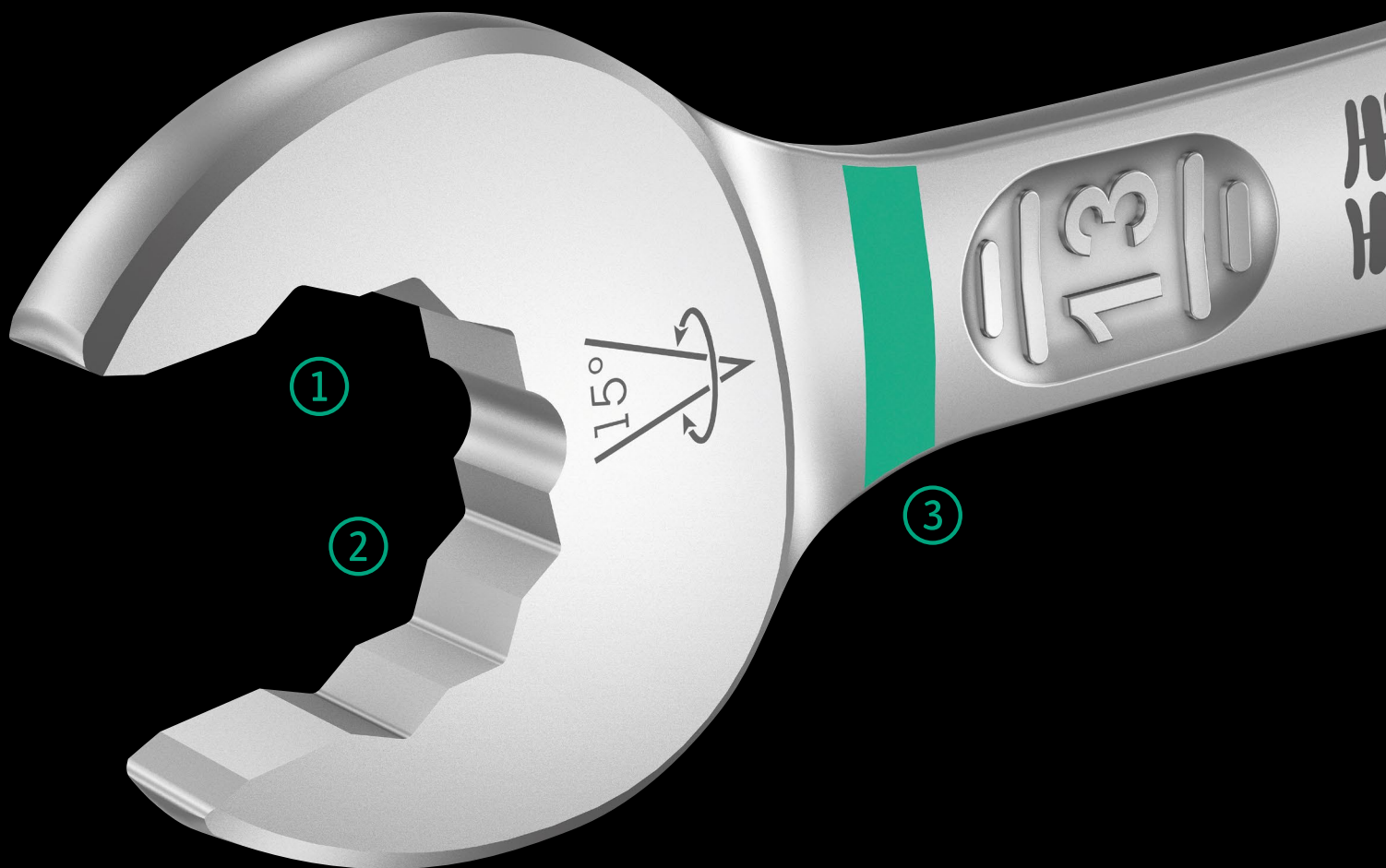
Dobbeltgaffelnøgle-sæt, gaffelsiden vinklet med 7,5°

4 dele

I praktisk clips

05020314001		
6005 Joker Double	1x 6x7x111,8; 1x 8x9x122,2; 1x 10x11x137,3; 1x 12x13x166	

Joker 6003



Da montagepladsen ved skrueopgaver bliver stædigt snævrere, er der brug for værktøj, med hvilket brugeren også kan udføre arbejdet med succes i sådanne situationer. Snævre montageforhold kræver yderligere ansatspunkter til værktøjet. Kan man modificere gaffelnøgler på en sådan måde, at værktøjets ansatsmuligheder forøges?

Via kombinationen af den 7,5° vinklede gaffel og dobbeltsekskantgeometrien opnås en fordobling af ansatspunkterne. Ved en gentaget 180°-drejning af nøglen omkring længdeaksen under skrueingen findes der fire ansatsmuligheder, og man "kan få fat om" møtrikker hhv. skruer for hver 15°.

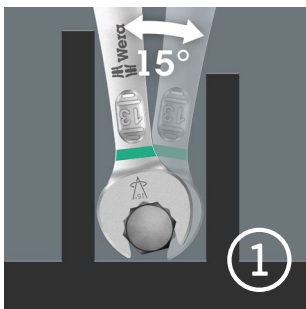
Joker 6003 med den smarte gaffelgeometri udvider anvendelsespektret under snævre arbejdsforhold betydeligt. Det pågældende ansatspunkt finder Joker 6003 så at sige selv efter hver vending.

Den slanke og alligevel robuste ringside er vinklet 15° i forhold til værktøjsaksen. Via overfladeforædlingen af høj kvalitet opnås en høj grad af langvarig korrosionsbeskyttelse.

Med værktøjsfinderens Take it easy: farvemærkning efter størrelse.



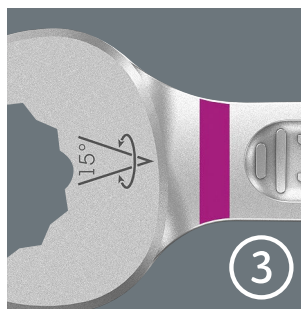
Til særligt snævre forhold



Ringgaffelnøglen Joker 6003 med dens særlige gaffelgeometri – en 7,5° vinklet gaffelside og dobbeltsekskantsgeometri – fordobler ansatzmulighederne ved gentagen 180°-drejning af nøglen omkring længdeaksen. Møtrikker hhv. skruerhoveder kan man "få fat på" hver 15°. Det pågældende ansatzpunkt finder Joker 6003 så at sige selv efter hver vending.

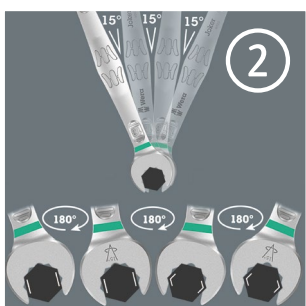


Wera værktøjsfinder Take it easy



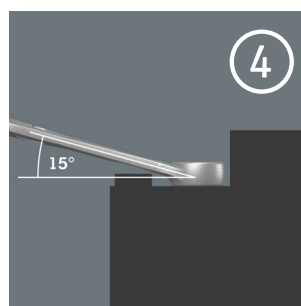
Take it easy værktøjsfinder med farvemærkning efter størrelse – gør det let og hurtigt at finde det rigtige stykke værktøj. Størrelsesguidesystem til værktøj til indvendige sekskantskruer (vinkelnøgler, Zyklop bit-toppe), udvendige sekskantskruer og -møtrikker (Joker gaffelnøgler, Zyklop toppe og Zyklop toppe med holdefunktion) og TORX® skruer (vinkelnøgler, Zyklop bit-nøgler).

Til mindre end 30° returvinkel



Via den 7,5° vinklede gaffelside, dobbeltsekskantsgeometrien og en tilpasset anvendelsesmåde (ansatz – skruring – drejning – påny ansatz – skruring – drejning osv.) kan man også løse skruesituationer, der tillader mindre end 30° returvinkel.

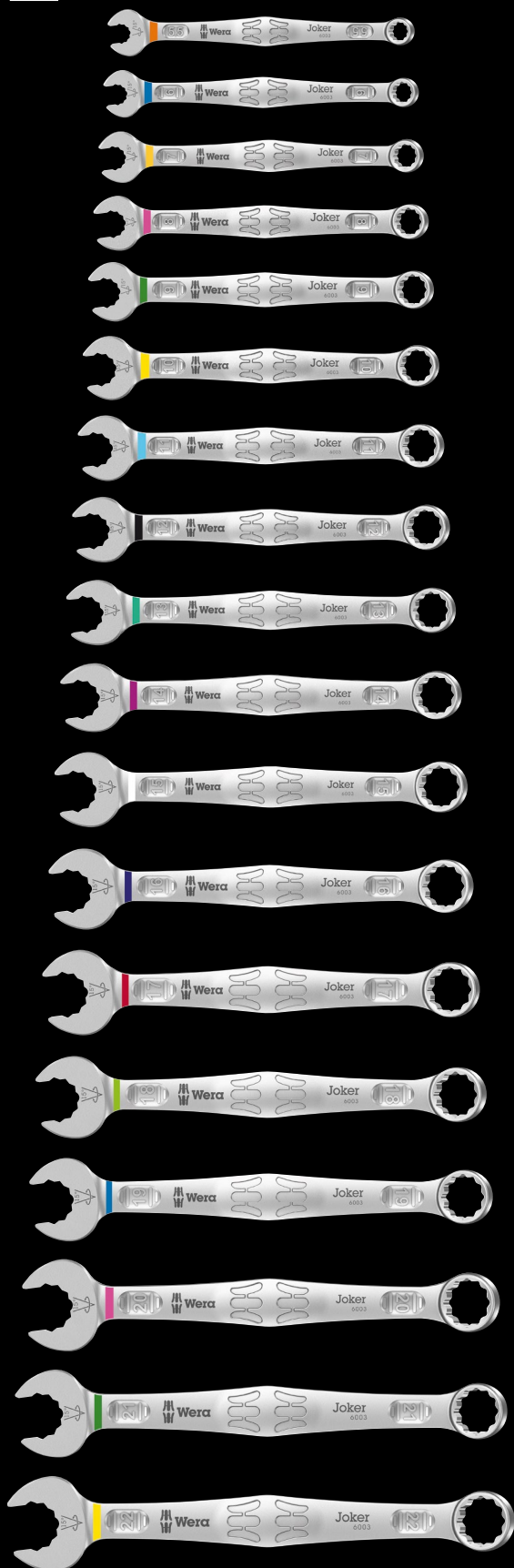
Vinklet ringside



Ringsiden er vinklet 15° i forhold til værktøjsaksen for at forebygge kvæstelser.

Joker 6003 – udvalg

6003 Joker ringgaffelnøgle



Anvendelse: Sekskantede skruehoveder hhv. -møtrikker

Udførelse: Ringgaffelnøgle; gaffelsiden vinklet med 7,5°; ringsiden vinklet med 15°; med værktøjsfinderen Take it easy; farvemærkning efter størrelse

	mm	mm	mm	mm	mm
05020190001	5,5	105	16	4	10
05020198001	6	105	16	4	10
05020199001	7	110	17,7	4,2	11,5
05020200001	8	115	19	4,5	12,5
05020219001	9	120	21	4,8	13,5
05020201001	10	125	22	5	15
05020202001	11	135	24,5	5	17
05020203001	12	148	26	5,5	18
05020204001	13	160	27	6	19
05020205001	14	167	29	6	20
05020206001	15	174	32	6	22
05020207001	16	182	35	6,5	23
05020208001	17	190	38	6,5	24,5
05020209001	18	210	39	7,5	26
05020210001	19	230	42	7,5	27,5
05020500001	20	230,0	45	7,5	29
05020501001	21	260	47	7,5	30
05020502001	22	260	49	7,5	31,5
05020503001	24	280	53	8	36
05020504001	27	300	60	8,5	40
05020505001	30	330	66	9	43
05020506001	32	360	70	9,5	45,5
05020507001	36	460	80	10	50,5

6003 Joker 4 Set 1 ringgaffelnøgle-sæt



Ringgaffelnøgle-sæt, gaffelsiden vinklet med 7,5°

4 dele

I praktisk clips

05020228001	6003 Joker	1x 8x115; 1x 10x125; 1x 12x148; 1x 13x160
-------------	------------	---

6003 Joker 11 Set 1 ringgaffelnøgle-sæt



Ringgaffelnøgle-sæt, gaffelsiden vinklet med 7,5°

11 dele

I robust taske

05020231001	6003 Joker	1x 8x115; 1x 10x125; 1x 11x135; 1x 12x148; 1x 13x160; 1x 14x167; 1x 15x174; 1x 16x182; 1x 17x190; 1x 18x210; 1x 19x230
-------------	------------	--

6003 Joker 5 Set 1 ringgaffelnøgle-sæt



Ringgaffelnøgle-sæt, gaffelsiden vinklet med 7,5°

5 dele

I robust taske

05020230001	6003 Joker	1x 8x115; 1x 10x125; 1x 13x160; 1x 17x190; 1x 19x230
-------------	------------	--

6003 Joker 15 Set 1 ringgaffelnøgle-sæt



Ringgaffelnøgle-sæt, gaffelsiden vinklet med 7,5°

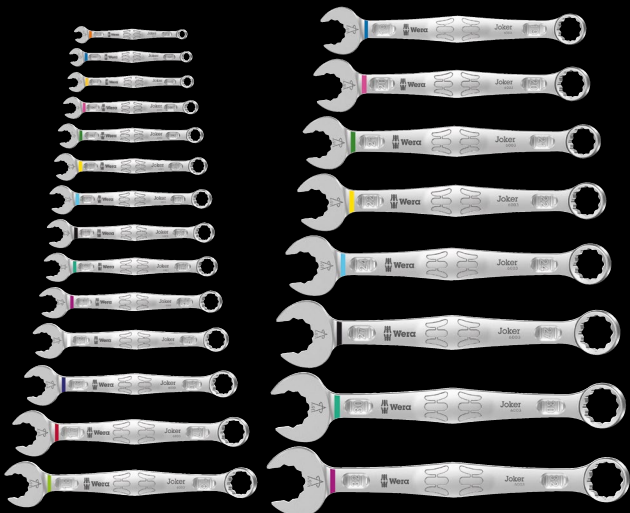
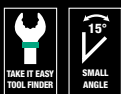
15 dele

I robust taske

05020302001	6003 Joker	1x 5,5x105; 1x 6x105; 1x 7x110; 1x 8x115; 1x 9x120; 1x 10x125; 1x 11x135; 1x 12x148; 1x 13x160; 1x 14x167; 1x 15x174; 1x 16x182; 1x 17x190; 1x 18x210; 1x 19x230
-------------	------------	--

Joker 6003 – udvalg

6003 Joker 22 Sæt 1 ringgaffelnøgle-sæt

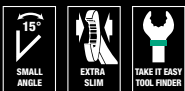


Ringgaffelnøgle-sæt, gaffelsiden vinklet med 7,5°

22 dele

05020232001	6003 Joker	1x 5,5x105; 1x 6x105; 1x 7x110; 1x 8x115; 1x 9x120; 1x 10x125; 1x 11x135; 1x 12x148; 1x 13x160; 1x 14x167; 1x 15x174; 1x 16x182; 1x 17x190; 1x 18x210; 1x 19x230; 1x 20x230; 1x 21x260; 1x 22x260; 1x 24x280; 1x 27x300; 1x 30x330; 1x 32x360
-------------	-------------------	---

6003 Joker pedal ringgaffelnøgle



Anvendelse: Sekskant-skruehoveder hhv. -møtrikker

Udførelse: Ringgaffelnøgle; ekstra flad gaffelside; gaffelside vinklet med 7,5°; ringside vinklet med 15°; med værktøjsfinderen Take it easy: Farvemærkning efter størrelse

		mm	mm	mm	mm	mm	mm
05020221001		15	174	32	4,5	22	8,5

Bicycle Set 10



Ringgaffelnøgle-sæt, gaffelsiden vinklet med 7,5°

5 dele

I robust taske

05004178001	6003 Joker	1x 8x115; 1x 9x120; 1x 10x125; 1x 13x160
	6003 Joker Pedal	1x 15x174
	Dobbelt-hæftende-stribe 120	1x 50,0x120,0

Bicycle Set 12



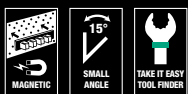
Ringgaffelnøgle-sæt, gaffelsiden vinklet med 7,5°

12 dele

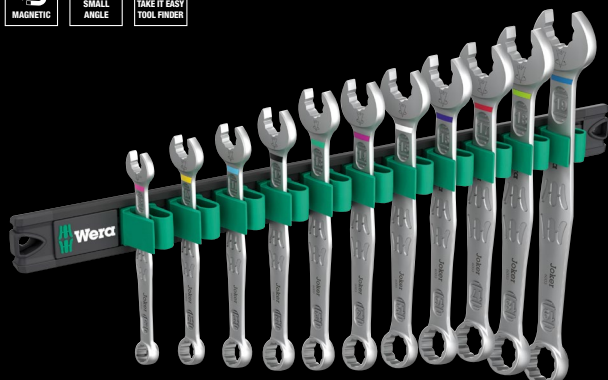
I robust taske

05004181001	6003 Joker	1x 6x105; 1x 7x110; 1x 8x115; 1x 9x120; 1x 10x125; 1x 11x135; 1x 12x148; 1x 13x160; 1x 14x167; 1x 16x182; 1x 17x190
	6003 Joker Pedal	1x 15x174

9640 Magnetliste 6003 Joker 1 ringgaffelnøgle-sæt



wera.de



Ringgaffelnøgle-sæt, metriske størrelser, gaffelsiden vinklet med 7,5°

11 dele

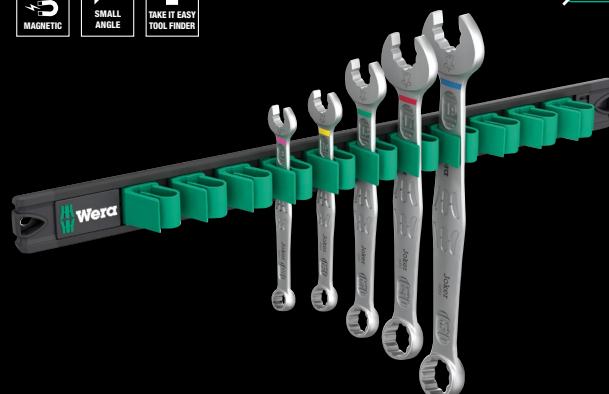
På klemmeliste

05020233001	
6003 Joker	1x 8x115; 1x 10x125; 1x 11x135; 1x 12x148; 1x 13x160; 1x 14x167; 1x 15x174; 1x 16x182; 1x 17x190; 1x 18x210; 1x 19x230,0
9610	1x 30,0x370,0

9641 Magnetliste 6003 Joker 2 ringgaffelnøgle-sæt



wera.de



Ringgaffelnøgle-sæt, metriske størrelser, gaffelsiden vinklet med 7,5°

5 dele

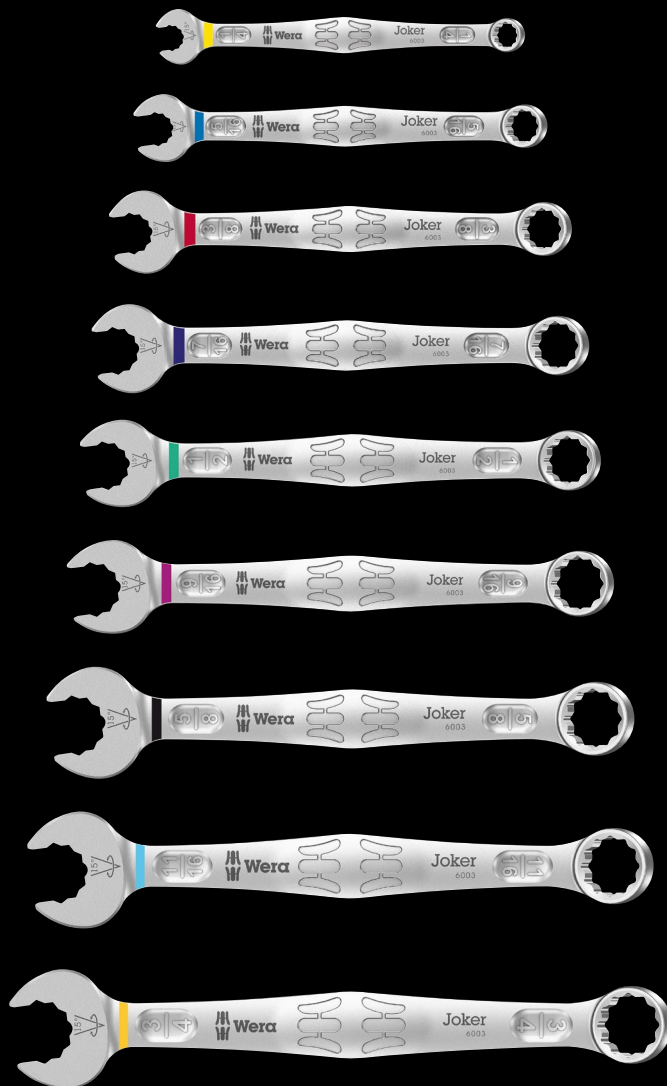
På klemmeliste

05020234001	
6003 Joker	1x 8x115; 1x 10x125; 1x 13x160; 1x 17x190; 1x 19x230,0
9610	1x 30,0x370,0





6003 Joker Imperial ringgaffelnøgle, tommemål



Anvendelse: Sekskantede skruenhoveder hhv. møtrikker

Udførelse: Ringgaffelnøgle; gaffelsiden vinklet med 7,5°; ringsiden vinklet med 15°; med værktøjsfinderen Take it easy: farvemærkning efter størrelse

		mm	mm	mm	mm
05020220001		1/4"	105	16	4 10
05020211001		5/16"	115	19	4,5 12,5
05020212001		3/8"	125	22	5 15
05020213001		7/16"	135	24,5	5 17
05020214001		1/2"	160	26	6 19
05020215001		9/16"	167	29	6 20
05020216001		5/8"	182	35	6,5 23
05020217001		11/16"	210	40	7,5 26
05020218001		3/4"	230	42	7,5 27,5

6003 Joker 4 Imperial Set 1 ringgaffelnøgle-sæt



Ringgaffelnøgle-sæt, gaffelsiden vinklet med 7,5°

4 dele

I praktisk clips

05020229001	
6003 Joker Imperial	1x 5/16"x115; 1x 3/8"x125; 1x 7/16"x135; 1x 1/2"x160

6003 Joker 8 Imperial Set 1 ringgaffelnøgle-sæt, tommemål



Ringgaffelnøgle-sæt, gaffelsiden vinklet med 7,5°

8 dele

I robust taske

05020241001	
6003 Joker Imperial	1x 5/16"x115; 1x 3/8"x125; 1x 7/16"x135; 1x 1/2"x160; 1x 9/16"x167; 1x 5/8"x182; 1x 11/16"x210; 1x 3/4"x230

6003 Joker 5 Imperial Set 1 ringgaffelnøgle-sæt, tommemål



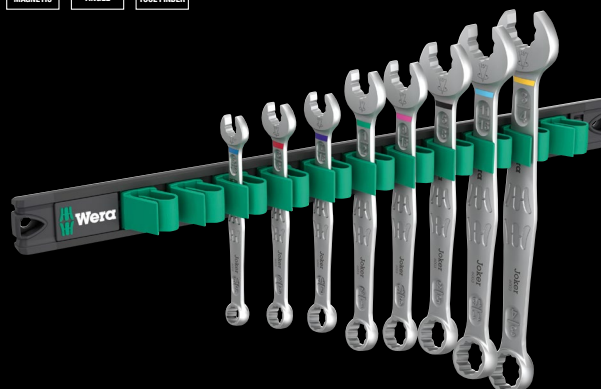
Ringgaffelnøgle-sæt, gaffelsiden vinklet med 7,5°

5 dele

I robust taske

05020240001	
6003 Joker Imperial	1x 5/16"x115; 1x 3/8"x125; 1x 1/2"x160; 1x 9/16"x167; 1x 3/4"x230

9642 Magnetliste 6003 Joker Imperial 1 ringgaffelnøgle-sæt



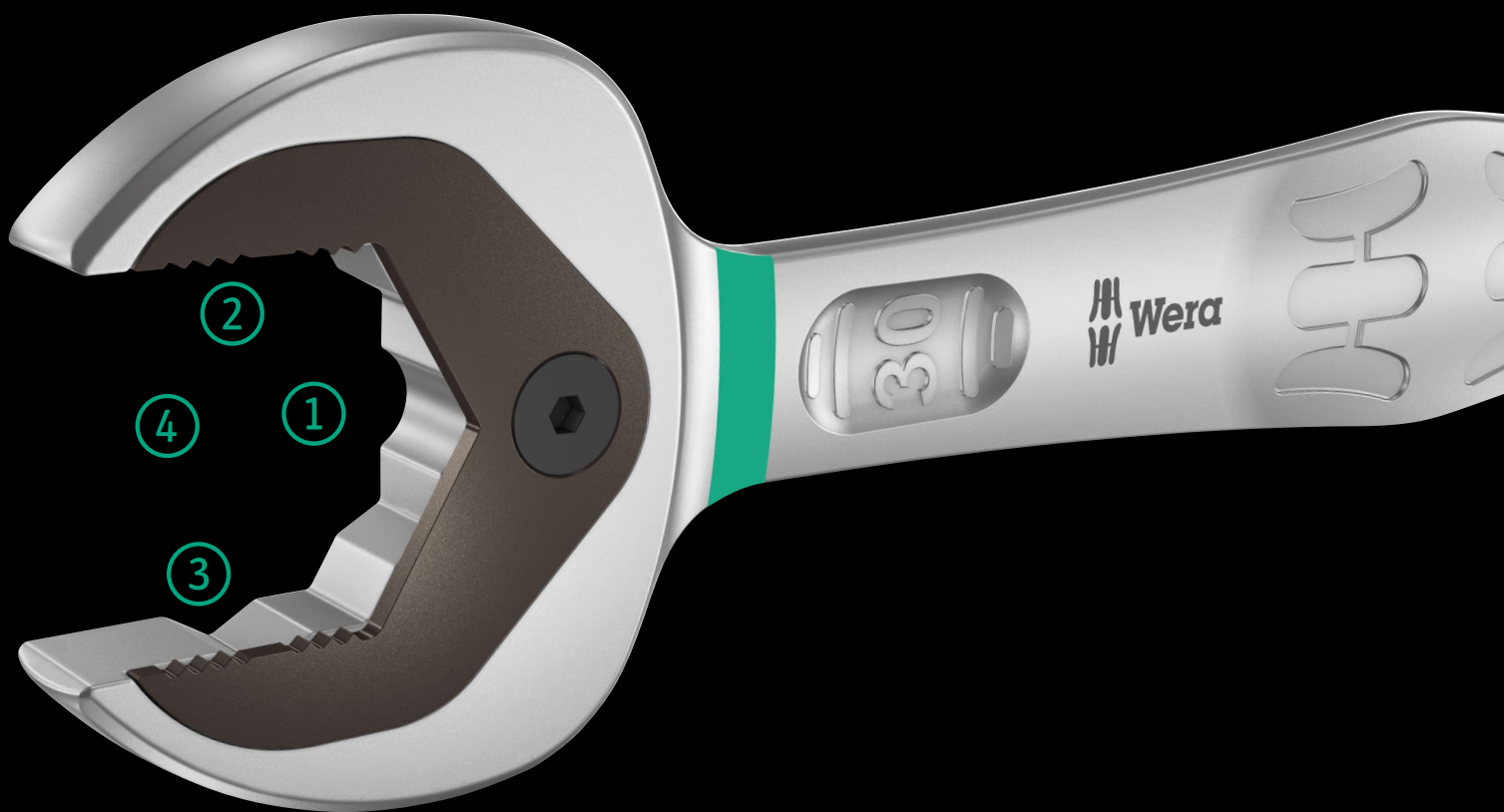
Ringgaffelnøgle-sæt, tommemålsstørrelser, gaffelsiden vinklet med 7,5°

8 dele

På klemmeliste

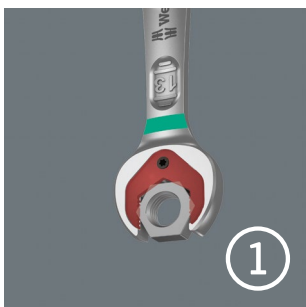
05020235001	
6003 Joker Imperial	1x 5/16"x115; 1x 3/8"x125; 1x 7/16"x135; 1x 1/2"x160; 1x 9/16"x167; 1x 5/8"x182; 1x 11/16"x210; 1x 3/4"x230,0
9610	1x 30,0x370,0

Joker 6002



HOLDING FUNCTION

Holdefunktion

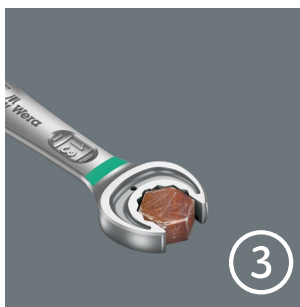


Med Jokerens holder føres møtrikker og bolte direkte og sikkert til anvendelsesstedet. Gevindet kan hurtigt og sikkert skrues til. Bolten eller møtrikken falder ikke ud. En tidskrævende søgning undgås.



ANTI-SLIP

Dobbelt sekskant geometri



Jokerens udspekulerede dobbelt sekskant geometri sidder formluttende omkring bolten eller møtrikken – den bare sidder. Og den hærdede metalplade i nøglen, som kan udskiftes, holder fast i bolten takket være de meget hårde tænder. Dette forhindrer forstyrrende pauser selv ved høje drejningsmomenter.



LIMIT STOP

Endestoppet



Kan du huske, hvordan det er, når nøglen skal sættes på igen og hele tiden justeres? Så var det da bedre at spare på kræfterne og undgå kvæstelser! I dag forhindrer Jokeren takket være endestoppet, at nøglen glider ud af skruenhovedet. Det gør alting bare lettere. Og: Kræfterne kan så bruges til arbejdet.



30°
SMALL ANGLE

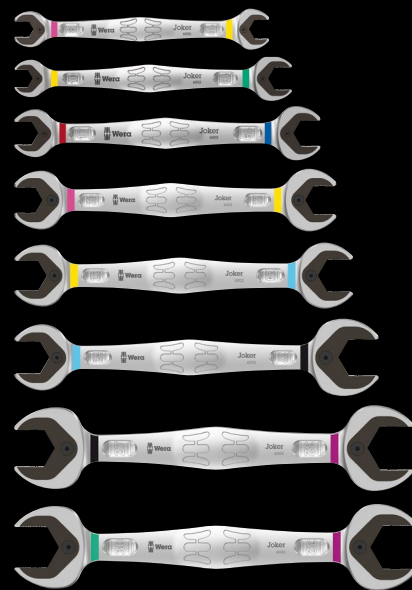
Lille returvinkel



I stedet for 60° sørger Jokeren nu så for en 30° returvinkel takket være den dobbelte sekskant. Netop derfor – og takket være det lige hoved – gør Jokeren nøglevendinger overflødige. bolte og møtrikker laves nu med jokeren i situationer, hvor et normalt værktøj må give op. Kombinationen af endestop og lille returvinkel gør, at man kan arbejde effektivt, også når det gælder rørforskrutninger.



6002 Joker dobbeltgaffelnøgle



Anvendelsesformål: Sekskantede skruehoveder hhv. møtrikker
Udførelse: Dobbeltgaffelnøgle

		mm	mm	mm	mm	mm
05020259001		8	20	10	23	5,5
05003760001		10	23	13	27	5,5
05003765001		17	37	19	42	8,5
05020260001		20	48	22	51	10
05020261001		22	48	24	51	10
05020262001		24	51	27	60	11
05020263001		27	63	32	66	12
05020264001		30	63	32	66	12

Metrisk kvalitets dobbelt-gaffelnøgle: Alt, hvad en nøgle skal kunne. Med holdefunktion via metalplade i gafflen, der nedsætter faren for tab af skrue eller møtrik.

Den udskiftelige metalplade i gafflen griber med ekstra hårde tænder skruer og møtrikker og nedsætter faren for at rutsje væk. Det interegrede slutanslag kan forhindre rutsjen ned fra skruehovedet og muliggør brug af større momenter. Den dobbelt sekskantsgeometri sørger for en formanliggende forbindelse med skrue eller møtrik og for at mindske faren for at rutsje væk. En returvinkel på kun 30° hindrer tidskrævende venden om på nøglen ved skrue. Den specielle smedegeometri sørger for stor momentoverførsel og bøjningsstyrke.

Den nye dobbeltgaffel Joker egner sig fortrinligt til at stikke skrue og møtrikker. Med værktøjsfinder Take it easy: Farvemærkning efter størrelse.

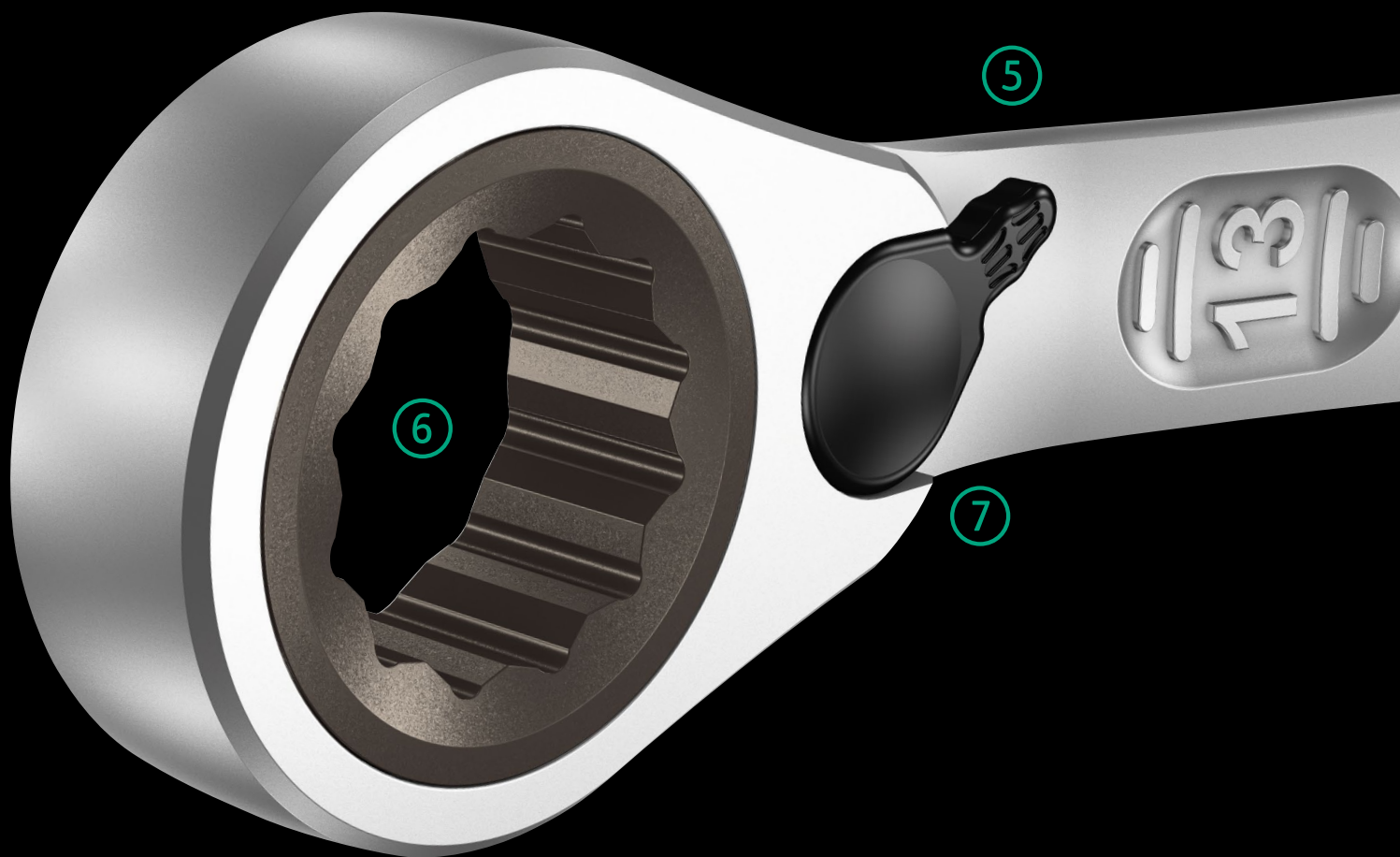
6000/6002 Joker 6 Set 1 gaffel-ringskraldenøgle-sæt



Gaffel-ringskraldenøgle-sæt
 6 dele
 I robust taske

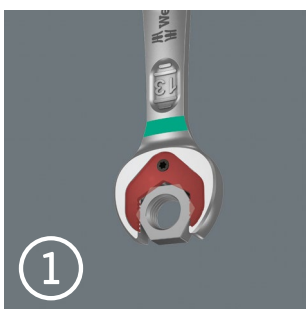
05020022001		
6000 Joker	1 x 10x159; 1 x 13x177; 1 x 17x224; 1 x 19x246	
6002 Joker Double	1 x 10x13x167; 1 x 17x19x235	

Joker 6001



HOLDING
FUNCTION

Holdefunktion



1

Med Jokerens holder føres møtrikker og bolte direkte og sikkert til anvendelsesstedet. Gevindet kan hurtigt og sikkert skrues til. Bolten eller møtrikken falder ikke ud. En tidskrævende søgning undgås.



LIMIT
STOP

Endestoppet



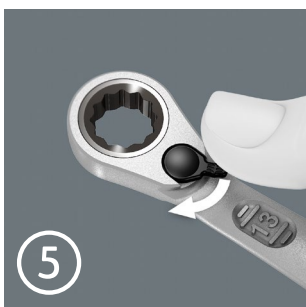
2

Kan du huske, hvordan det er, når nøglen skal sættes på igen og hele tiden justeres? Så var det da bedre at spare på kræfterne og undgå kvæstelser! I dag forhindrer Jokeren takket være endestoppet, at nøglen glider ud af skruhovedet. Det gør alting bare lettere. Og: Kræfterne kan så bruges til arbejdet.



SWITCH

Joker Switch



5

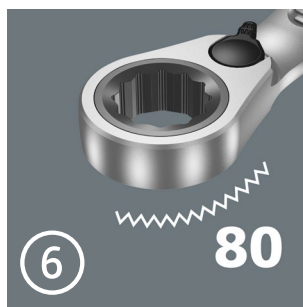
Den fint fortandede skraldemekanik kan let omskiftes til begge retninger via en knap.



4,5°

FINE
TOOTH

Høj finfortanding



6

80

Skraldemekanikken på ringsiden har en usædvanlig høj finfortanding med 80 tænder og sikrer dermed en stor fleksibilitet selv i snævre områder.



Joker gaffelringskraldenøgler med skraldeside i vinkel og omskifterknop. Med holdefunktion via metalplade i gafflen, der nedsætter faren for at tabe skruer og møtrikker.

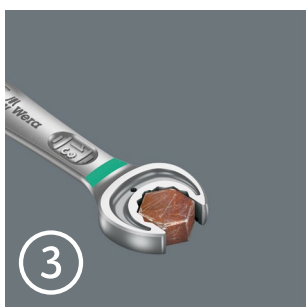
Den lille returvinkel på kun 30° på gaffelsiden hindrer tidskrævende venden rundt på nøglen under skruringen. Den omskiftelige skraldemekanik på ringsiden med høj

finfortanding (80 tænder) sørger for en høj grad af fleksibilitet også under snævre arbejdsforhold.

Hørbart præcis skraldemekanik. Det robuste todelte hak-element giver derudover mulighed for ekstrem holdbarhed. Skraldesiden er vinklet med 15° mhp.



ANTI-SLIP Dobbelt sekskant geometri



Jokersens udspekulerede dobbelt sekskant geometri sidder formluttende omkring bolten eller møtrikken – den bare sidder. Og den hærdede metalplade i nøglen, som kan udskiftes, holder fast i bolten takket være de meget hårde tænder. Dette forhindrer forstyrrende pauser selv ved høje drejningsmomenter.



SMALL ANGLE Lille returvinkel



I stedet for 60° sørger Jokeren nu så for en 30° returvinkel takket være den dobbelte sekskant. Netop derfor – og takket være det lige hoved – gør Jokeren nøglevendinger overflødige. Bolte og møtrikker laves nu med Jokeren i situationer, hvor et normalt værktøj må give op. Kombinationen af endestop og lille returvinkel gør, at man kan arbejde effektivt, også når det gælder rørforskruringer.

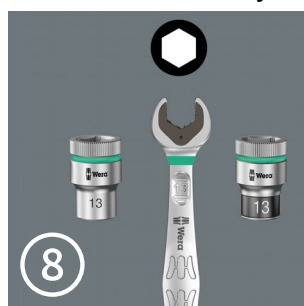
Krummet ringside



Ringsiden er vinklet med 15° i værktøjsaksens retning for at lette nøglen indgreb under snævre arbejdsforhold.



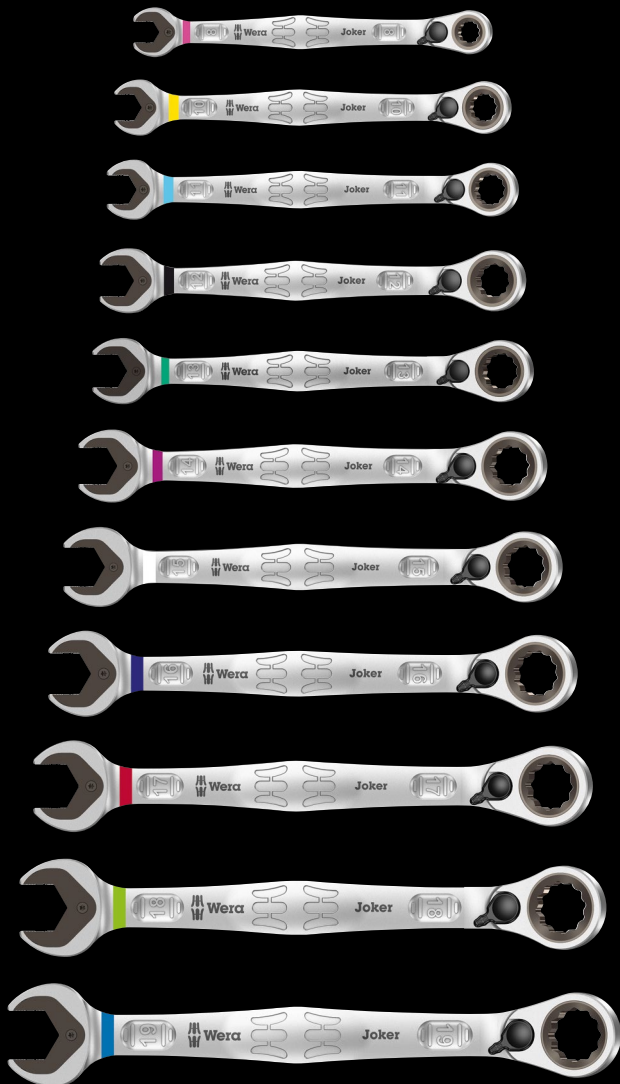
TAKE IT EASY TOOL FINDER Wera værktøjsfinder Take it easy



Take it easy værktøjsfinder med farvemærkning efter størrelse – gør det let og hurtigt at finde det rigtige stykke værktøj.

Joker 6001 – udvalg

6001 Joker Switch gaffel-ringskralde-nøgler, omskiftelig



Anvendelsesformål: Sekskant-skruehoveder hhv. -møtrikker

Udførelse: Gaffel-ringskralde-nøgle; omskifterknop til bekvemt retningskift; ringside krummet 15°

		mm	mm	mm	mm	mm	mm
05020064001		8	144	20,3	5,5	18	7
05020065001		10	159	23	5,5	21,5	7,5
05020066001		11	165	24,3	6,3	22	7,5
05020067001		12	171	26,3	6,6	25	8,5
05020068001		13	179	27,3	7	26	8,5
05020069001		14	187	30	7,5	28	9,5
05020070001		15	199	32	7,8	28,8	9,5
05020071001		16	213	35	8,2	31,7	10,5
05020072001		17	225	37	8,5	33	10,5
05020073001		18	234	39,5	9	34	11
05020074001		19	246	42	9,5	34,7	11

6001 Joker Switch 4 Set 1 gaffel-ringskralde-nøgle-sæt, omskiftelige



Gaffel-ringskralde-nøgle-sæt, omskiftelige

4 dele

I robust taske

05020090001		
	6001 Joker Switch	1x 10x159; 1x 13x179; 1x 17x225; 1x 19x246

6001 Joker Switch 11 Set 1 gaffel-ringskralde-nøgle-sæt



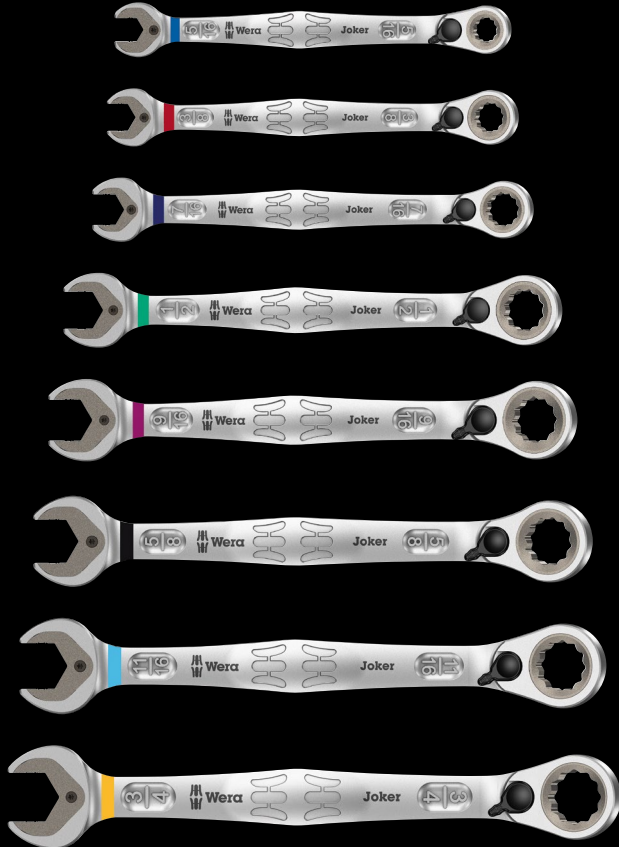
Gaffel-ringskralde-nøgle-sæt, omskiftelige

11 dele

I robust taske

05020091001		
	6001 Joker Switch	1x 8x144; 1x 10x159; 1x 11x165; 1x 12x171; 1x 13x179; 1x 14x187; 1x 15x199; 1x 16x213; 1x 17x225; 1x 18x234; 1x 19x246

6001 Joker Switch Imperial gaffel-ringskralde-nøgler, omskiftelig, tommemål



Anvendelsesformål: Sekskant-skruehoveder hhv. -møtrikker

Udførelse: Gaffel-ringskralde-nøgle; omskifterknop til bekvemt retningskift; ringside krummet 15°

		mm	mm	mm	mm	mm	mm
05020075001		5/16"	144	20,3	5,5	18	7
05020076001		3/8"	159	23	5,5	21,5	7,5
05020077001		7/16"	165	24,3	6,3	22	7,5
05020078001		1/2"	171	26,3	6,6	25	8,5
05020079001		9/16"	187	30	7,5	28	9,5
05020080001		5/8"	213	35	8,2	31,7	10,5
05020081001		11/16"	234	39,5	9	34	11
05020082001		3/4"	246	42	9,5	34,7	11

6001 Joker Switch 4 Imperial Set 1 gaffel-ringskralde-nøgle-sæt, omskiftelige, tommemål



Gaffel-ringskralde-nøgle-sæt, omskiftelige

4 dele

I robust taske

05020092001	
Joker Switch inch	1 x 7/16"x165; 1 x 1/2"x171; 1 x 9/16"x187; 1 x 3/4"x246

6001 Joker Switch 8 Imperial Set 1 gaffel-ringskralde-nøgle-sæt, tommemål



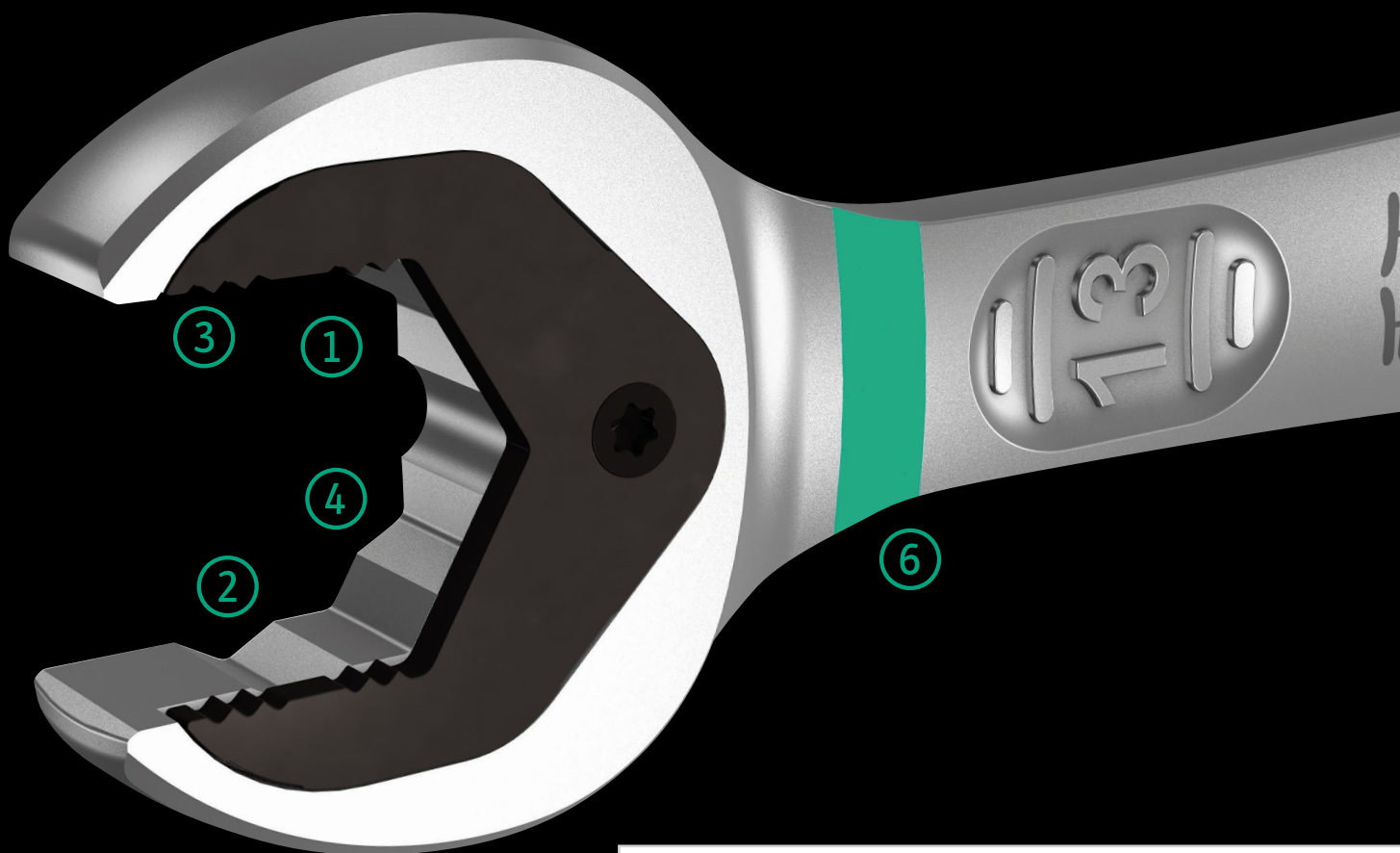
Gaffel-ringskralde-nøgle-sæt, omskiftelige

8 dele

I robust taske

05020093001	
Joker Switch inch	1 x 5/16"x144; 1 x 3/8"x159; 1 x 7/16"x165; 1 x 1/2"x171; 1 x 9/16"x187; 1 x 5/8"x213; 1 x 11/16"x234; 1 x 3/4"x246

Joker 6000



Da vi begyndte at beskæftige os med gaffelnøgler, spurgte vi os selv:

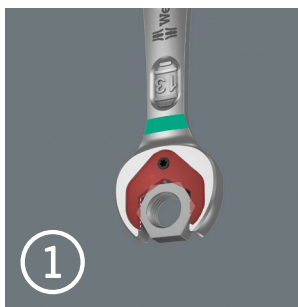
Hvorfor skal man altid vende gaffelnøglen, hvorfor er den overhovedet krummet, hvorfor taber man ustandselig skruer, hvorfor glider man af skruen og slår fingrene?

Nytænkningen af gafflen førte til en sand Joker, der også stadig virker, når der ikke er andre gode kort på hånden.



HOLDING
FUNCTION

Holdefunktion

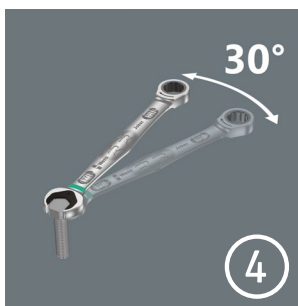


Med Jokerens holder føres møtrikker og bolte direkte og sikkert til anvendelsesstedet. Gevindet kan hurtigt og sikkert skrues til. Bolten eller møtrikken falder ikke ud. En tidskrævende søgning undgås.



SMALL
ANGLE

Lille returvinkel



I stedet for 60° sørger Jokeren nu så for en 30° returvinkel takket være den dobbelte sekskant. Netop derfor – og takket være det lige hoved – gør Jokeren nøglevendinger overflødige. Bolte og møtrikker laves nu med Jokeren i situationer, hvor et normalt værktøj må give op.



LIMIT
STOP

Endestoppet

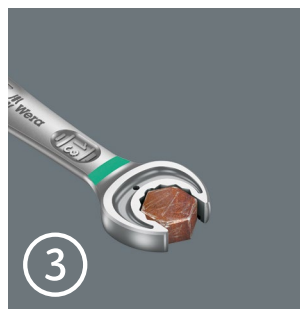


Kan du huske, hvordan det er, når nøglen skal sættes på igen og hele tiden justeres? Så var det da bedre at spare på kræfterne og undgå kvæstelser! I dag forhindrer Jokeren takket være endestoppet, at nøglen glider ud af skruehovedet. Det gør alting bare lettere. Og: Kræfterne kan så bruges til arbejdet.



ANTI-SLIP

Dobbelt sekskant geometri



Jokerens udspekulerede dobbelt sekskant geometri sidder formsluttende omkring bolten eller møtrikken – den bare sidder. Og den hærdede metalplade i nøglen, som kan udskiftes, holder fast i bolten takket være de meget hårde tænder. Dette forhindrer forstyrrende pauser selv ved høje drejningsmomenter.



4,5°
FINE
TOOTH

Høj finfortanding



Skraldemekanikken på ringsiden har en usædvanlig høj finfortanding med 80 tænder og sikrer dermed en stor fleksibilitet selv i snævre områder.



TAKE IT EASY
TOOL FINDER

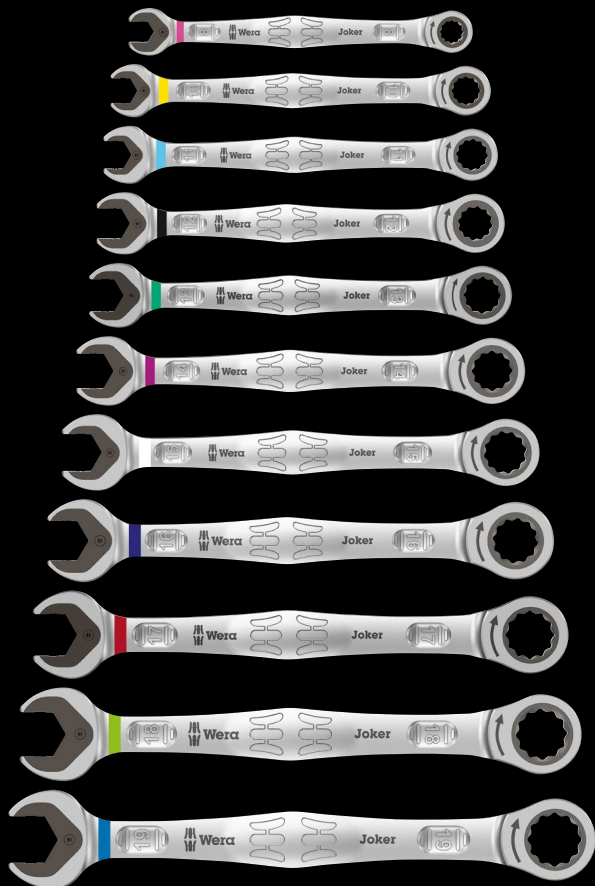
Wera værktøjsfinder Take it easy



Take it easy værktøjsfinder med farvemærkning efter størrelse – gør det let og hurtigt at finde det rigtige stykke værktøj.

Joker 6000 – udvalg

6000 Joker gaffel-ringskraldenøgle



Anvendelsesformål: Sekskants-skruehoveder hhv. -møtrikker

Udførelse: Gaffel-ringskraldenøgle

		mm	mm	mm	mm	mm	mm
05073268001		8	144	20	5,5	18	7
05073270001		10	159	22	5,5	21	7,2
05073271001		11	165	25	6,3	22	7,5
05073272001		12	170,7	26,3	6,6	25	8,5
05073273001		13	177	27,3	7	25	8,6
05073274001		14	188	29,3	7,5	28	9,2
05073275001		15	200	32,3	7,8	28,5	9,2
05073276001		16	212	35	8,2	32,7	10,5
05073277001		17	224	37,2	8,5	32,7	10,5
05073278001		18	235	39	9	33,8	11
05073279001		19	246	42	9,5	34,8	11

6000 Joker 4 Set 1 gaffel-ringskraldenøgle-sæt



Gaffel-ringskraldenøgle-sæt

4 dele

I robust taske

05073290001	
6000 Joker	1x 10x159; 1x 13x177; 1x 17x224; 1x 19x246

6000 Joker 11 Set 1 gaffel-ringskraldenøgle-sæt



Gaffel-ringskraldenøgle-sæt

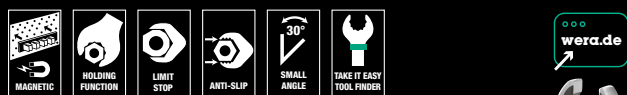
11 dele

I robust taske

05020013001	
6000 Joker	1x 8x144; 1x 10x159; 1x 11x165; 1x 12x170,7; 1x 13x177; 1x 14x188; 1x 15x200; 1x 16x212; 1x 17x224; 1x 18x235; 1x 19x246




9630 Magnetliste 6000 Joker 1 gaffel-ringskraldenøgle-sæt



Gaffel-ringskraldenøgle-sæt, metriske størrelser

11 dele

På klemmeliste

	
05020014001	
6000 Joker	1x 8x144; 1x 10x159; 1x 11x165; 1x 12x170,7; 1x 13x177; 1x 14x188; 1x 15x200; 1x 16x212; 1x 17x224; 1x 18x235; 1x 19x246
9610	1x 30,0x370,0


9631 Magnetliste 6000 Joker 2 gaffel-ringskraldenøgle-sæt



Gaffel-ringskraldenøgle-sæt, metriske størrelser

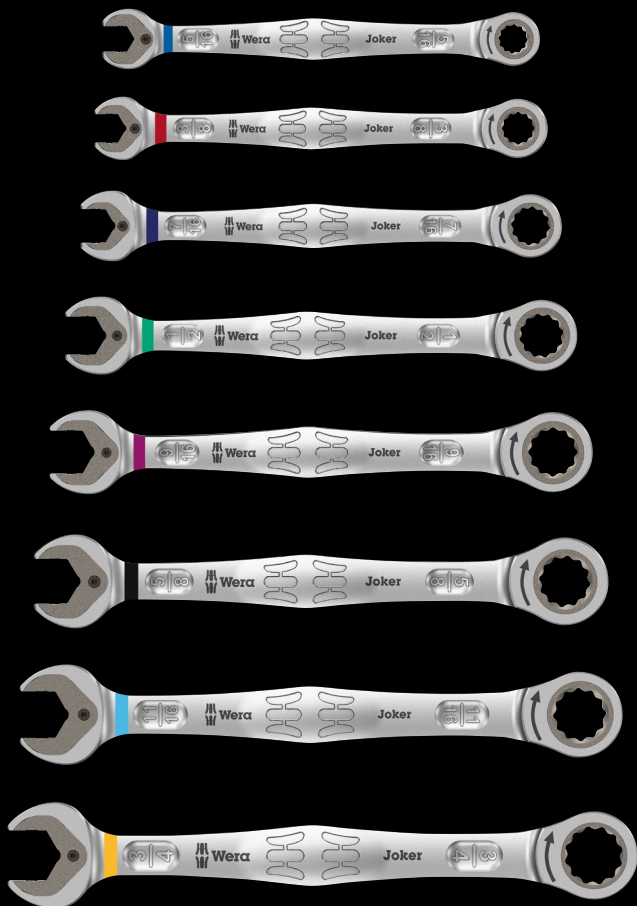
5 dele

På klemmeliste

	
05020015001	
6000 Joker	1x 8x144; 1x 10x159; 1x 13x177; 1x 17x224; 1x 19x246
9610	1x 30,0x370,0

Joker 6000 – udvalg

6000 Joker Imperial gaffel-ringskraldenøgle, tommemål



Anvendelsesformål: Sekskants-skruehoveder hhv. -møtrikker

Udførelse: Gaffel-ringskraldenøgle

		mm	mm	mm	mm	mm	
05073280001		5/16"	144	20	5,5	18	7
05073281001		3/8"	159	22	5,5	21	7,2
05073282001		7/16"	165	25	6,3	22	7,5
05073283001		1/2"	177	27,3	7	25	8,6
05073284001		9/16"	188	29,3	7,5	28	9,2
05073285001		5/8"	212	35	8,2	32,7	10,5
05073286001		11/16"	235	39	9	33,8	11
05073287001		3/4"	246	42	9,5	34,8	11

6000 Joker 4 Imperial Set 1 gaffel-ringskraldenøgle-sæt, tommemål



Gaffel-ringskraldenøgle-sæt

4 dele

I robust taske

05073295001	
6000 Joker	1 x 7/16"x165; 1 x 1/2"x177; 1 x 9/16"x188; 1 x 3/4"x246

6000 Joker 8 Imperial Set 1 gaffel-ringskraldenøgle-sæt, tommemål



Gaffel-ringskraldenøgle-sæt

8 dele

I robust taske

05020012001	
6000 Joker	1 x 5/16"x144; 1 x 3/8"x159; 1 x 7/16"x165; 1 x 1/2"x177; 1 x 9/16"x188; 1 x 5/8"x212; 1 x 11/16"x235; 1 x 3/4"x246

9632 Magnettiste 6000 Joker Imperial 1 gaffel-ringskraldenøgle-sæt, tommemål



Gaffel-ringskraldenøgle-sæt, tommemålsstørrelser

8 dele

På klemmeliste



05020016001	
6000 Joker Imperial	1x $\frac{5}{16}$ "x144; 1x $\frac{3}{8}$ "x159; 1x $\frac{7}{16}$ "x165; 1x $\frac{1}{2}$ "x177; 1x $\frac{9}{16}$ "x188; 1x $\frac{5}{8}$ "x212; 1x $\frac{11}{16}$ "x235; 1x $\frac{3}{4}$ "x246
9610	1x 30,0x370,0



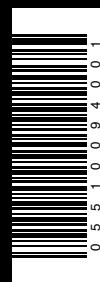


Wera
BE A TOOL REBEL



Wera Werkzeuge GmbH
Korzter Straße 21-25
D-42349 Wuppertal

Phone: +49 (0)202 / 4045-0
E-Mail: info@wera.de
www.wera.de



0 5 5 1 0 0 9 4 0 0 1

DK 05 51 0094 001 - 0056294 - 04